



**(51) International Patent Classification:**  
H02M11/00 (2006.01) H02N11/00 (2006.01)

**(74) Agent:** YALCINER, Ugur, G. (YALCINER DANIS-MANLIK VE DIS TICARET LTD. STL); Tunus Caddesi No: 85/8, Kavaklidere, 06680 Ankara (TR).

**(21) International Application Number:**  
PCT/TR2007/000062

**(81) Designated States** (unless otherwise indicated, for every kind of national protection available): AE, AG, AL, AM, AT, AU, AZ, BA, BB, BG, BH, BR, BW, BY, BZ, CA, CH, CN, CO, CR, CU, CZ, DE, DK, DM, DO, DZ, EC, EE, EG, ES, И, GB, GD, GE, GH, GM, GT, HN, HR, HU, ID, IL, IN, IS, JP, KE, KG, KM, KN, KR, KZ, LA, LC, LK, LR, LS, LT, LU, LY, MA, MD, ME, MG, MK, MN, MW, MX, MY, MZ, NA, NG, NI, NO, NZ, OM, PG, PH, PL, PT, RO, RS, RU, SC, SD, SE, SG, SK, SL, SM, SV, SY, TJ, TM, TN, TR, TT, TZ, UA, UG, US, UZ, VC, VN, ZA, ZM, ZW.

**(22) International Filing Date:** 3 July 2007 (03.07.2007)

**(25) Filing Language:** English

**(26) Publication Language:** English

**(30) Priority Data:**  
2007/01076 22 February 2007 (22.02.2007) TR

**(84) Designated States** (unless otherwise indicated, for every kind of regional protection available): ARIPO (BW, GH, GM, KE, LS, MW, MZ, NA, SD, SL, SZ, TZ, UG, ZM, ZW), Eurasian (AM, AZ, BY, KG, KZ, MD, RU, TJ, TM), European (AT, BE, BG, CH, CY, CZ, DE, DK, EE, ES, И, FR, GB, GR, HU, IE, IS, IT, LT, LU, LV, MC, MT, NL, PL, PT, RO, SE, SI, SK, TR), OAPI (BF, BJ, CF, CG, CI, CM, Published:

**(71) Applicant** (for all designated States except US): **TURK, Metin** [TR/TR]; Ayten Sokak 30/4 Mebusevleri, Tando-gan, 06510 Ankara (TR).

GA, GN, GQ, GW, ML, MR, NE, SN, TD, TG).

**(71) Applicant and**  
**(72) Inventor:** **KAPANADZE, Tariel** [GE/GE]; Tzkal tubo Sokak, No:9, Tbilisi (GE).

**(54) Title:** ENERGY TRANSFORMER

**(54) Заголовок:** ПРЕОБРАЗОВАТЕЛЬ ЭНЕРГИИ

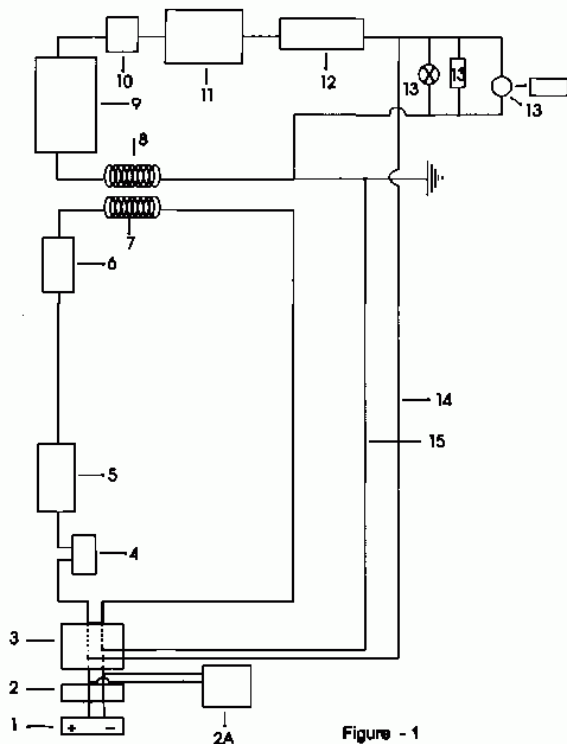


Figure - 1

**(57) Abstract:** Energy transformer being improved with this invention, transforms the initial electric energy received from an independent power supply (1, 2, 2A) and comprises the following parts: - First part consists of an accumulator or chargeable battery, or an inverter or network or any other power supply (1, 2 and 2A) to provide the input energy to the system, - Second part consists of power switch (3), frequency generator (4), capacitor (5), first filter (6), and primary coil (7), - Third part consists of secondary coil (8), current amplifier (9), second filter (10), frequency adjuster (11) and phase stabilizer (12) and load (13), and - The cables (14 and 15) which connect the output (13) on the secondary side to the power switch (3).

**(57) Краткий обзор:** Преобразователь энергии, улучшаемый этим изобретением, преобразовывает начальную электроэнергию, полученную от независимого источника электропитания (1, 2, 2A), и включает следующие части: - Первая часть состоит из аккумулятора или заряжаемой батареи, или инвертора, или сети, или любого другого источника электропитания (1, 2 и 2A), обеспечивающего входную энергию для системы. - Вторая часть состоит из выключателя питания (3), генератора частоты (4), конденсатора (5), первого фильтра (6), и первичной обмотки (7). - Третья часть состоит из вторичной обмотки (8), усилителя тока (9), второго фильтра (10), регулятора частоты (11) и стабилизатора фазы (12), и нагрузки (13), и - кабелей (14 и 15), которые соединяют выход (13) со вторичной стороной выключателя питания (3).

## **ENERGY TRANSFORMER**

### **BACKGROUND OF THE INVENTION**

The present invention is related with an economic energy transformer, which primes the constant electric energy received from any power supply via transferring the electro magnetic field occurred at one of the bobbins to other bobbin, rhythmically stabilizing the magnetic field between the bobbins with the help of amplifier immobilizes the energy voltage in both bobbins, increasing the current with respect to the input current.

### **PRIOR ART ABOUT THE INVENTION**

There is not encountered any application in prior art related with the invention improved with this invention.

### **AIMS FOR DEVELOPMENT OF THE INVENTION**

The economical energy transformer improved with this invention aims to receive a constant energy and fixing the voltage of this energy, increase the current value, in other words to produce more amount of energy than the received energy.

### **GENERAL DESCRIPTION OF THE INVENTION**

The key feature of the economical energy transformer improved with this invention is, to receive the electric energy having constant voltage and current value and emit this energy with constant voltage but higher current value. This device can also feed the initial power supply.

The economical energy transformer improved with this invention has to receive energy from a power supply constantly. This mentioned energy can be easily generated from a small accumulator or chargeable battery or an inverter or a network or any similar power supply.

The economical energy transformer improved with this invention increasingly emits the energy that is received constantly.

## **ПРЕОБРАЗОВАТЕЛЬ ЭНЕРГИИ**

### **ПРЕДПОСЫЛКА ИЗОБРЕТЕНИЯ**

Данное изобретение связано с экономичным преобразователем энергии, который умножает постоянную электроэнергию, полученную от любого источника электропитания через передачу электромагнитного поля, возникающего в одной из катушек, другой катушке, ритмично стабилизируя магнитное поле между катушками, с помощью усилителя оставляет неизменным энергию напряжения в обеих катушках, увеличивая ток относительно входного тока.

### **ПРЕДШЕСТВУЮЩИЙ УРОВЕНЬ ТЕХНИКИ И СУЩНОСТЬ ИЗОБРЕТЕНИЯ**

Не встречается никакого применения в технике, связанного с изобретением улучшаемого этим изобретением.

### **ЦЕЛИ ИЗОБРЕТЕНИЯ**

Целью экономичного преобразователя энергии, улучшенного этим изобретением, является получение постоянной энергии и, фиксируя напряжение этой энергии, увеличивать величину тока, другими словами, чтобы произвести большее количество энергии, чем полученная энергия.

### **ОБЩЕЕ ОПИСАНИЕ ИЗОБРЕТЕНИЯ**

Главной особенностью экономичного преобразователя энергии, улучшенного этим изобретением, является получение электроэнергии, имеющей постоянные напряжение и величину тока и выдача этой энергии с постоянным напряжением, но более высокой величиной тока. Это устройство может также питать начальный источник питания.

Экономичный преобразователь энергии, улучшенный этим изобретением, должен постоянно получать энергию от источника электропитания. Эта упомянутая энергия может быть легко получена от маленького аккумулятора, или заряжаемой батареи, или инвертора, или от сети, или от любого подобного источника электропитания.

Экономичный преобразователь энергии, улучшенный этим изобретением, в большой степени увеличивает энергию, которую получает постоянно.

## DESCRIPTION OF THE FIGURES

The figures prepared for a better explanation of the economical energy transformer improved with this invention are enclosed. Description of the figures is as follows:

**Figure 1** The view of circuit chart of the economical energy transformer

### DEFINITION OF THE COMPONENTS (PARTS-FEATURES) ON THE FIGURES

The parts shown on the figures are numbered individually for a better explanation of the economical energy transformer improved with this invention. Explanation of each part (feature) numbered is given as follows:

- 1, 2 and 2A** - Initial energy (Battery, inverter, city network, accumulator etc.. depending on the initial power supply.)
- 3** - Power switch
- 4** - Main Board
- 5** - Capacitor
- 6** - First filter
- 7** - First bobbin
- 8** - Second bobbin
- 9** - Current Amplifier
- 10** - Second filter
- 11** - Frequency Adjuster
- 12** - Stabilizer (phase)
- 13** - Output (load)
- 14 and 15** - Energy cables to feed the first circuit with the energy generated.

### DESCRIPTION OF THE INVENTION

The economical energy transformer improved with this invention includes 4 main part inside:

First Part consists of an accumulator or chargeable battery, or an inverter or network or any other power supply (1, 2 and 2A) to provide the input energy to the system.

Second part consists of power switch (3), main board (4), capacitor (5), first filter (6), 25 and first bobbin (7).

Third part consists of second bobbin (8), current amplifier (9), second filter (10), frequency adjuster (11) and stabilizer (phase) (12) and output (load) adjuster (13).

## ОПИСАНИЕ ИЛЛЮСТРАЦИЙ

Приводятся рисунки, подготовленные для лучшего объяснения экономичного преобразователя энергии, улучшенного этим изобретением.

Описание рисунков следующее:

**Рисунок 1** Представлена схема цепей экономичного энергетического преобразователя

### ОПРЕДЕЛЕНИЕ КОМПОНЕНТОВ (ФУНКЦИИ ЧАСТЕЙ) НА ИЛЛЮСТРАЦИЯХ

Для лучшего объяснения экономичного преобразователя энергии, улучшенного этим изобретением, узлы, показанные на рисунках, пронумерованы. Назначение (функции) пронумерованных узлов следующее:

- 1, 2 и 2А** - Начальная энергия (батарея, инвертор, городская сеть, аккумулятор и т.д. в зависимости от начального источника электропитания.)
- 3** - Выключатель питания
- 4** - Основная плата
- 5** - Конденсатор
- 6** - Первый фильтр
- 7** - Первая катушка
- 8** - Вторая катушка
- 9** - Усилитель тока
- 10** - Второй фильтр
- 11** - Регулятор частоты
- 12** - Стабилизатор (фазы)
- 13** - Выход (нагрузка)
- 14 и 15** - Электрические кабели для питания первой схемы сгенерированной энергией.

### ОПИСАНИЕ ИЗОБРЕТЕНИЯ

Экономичный преобразователь, улучшенный этим изобретением, содержит 4 основных части:

Первая часть состоит из аккумулятора, или заряжаемой батареи, или инвертора, или сети, или любого другого источника питания (1, 2 и 2А), обеспечивающего входную энергию для системы.

Вторая часть состоит из выключателя питания (3), основной платы (4), конденсатора (5), первого фильтра (6), и первой катушки (7).

Третья часть состоит из второй катушки (8), усилителя тока (9), второго фильтра (10), регулятора частоты (11) и стабилизатора (фазы), (12) и регулятора выхода (нагрузки) (13).

And the fourth part consists of the cables (14 and 15) which provide the energy generated to be transferred to the first part and by this way feeds the input power supply where necessary.

Second part is designed to transfer the electric energy -which is received from the independent power supply at the first part- and electro magnetic field -which is occurred at the first bobbin (7)- to the second bobbin (8).

An at the third part, due to the high magnetic field received from the first bobbin (7) there occurs a difference between the bobbins and this difference occurred between the second bobbin (8) and first bobbin (7) is increased by the current amplifier (9) at his part.

Through the energy cables (14 and 15) connected to the output (load) (13) of the economical energy transformer improved with this invention and feeding the first circuit, the device feeds itself by using some part of the energy it generated.

The present invention is designed as single phase and it is possible to increase the number of the phases at maximum 3 phase. It is possible to generate energy at any desired power value. Depending on the electric energy value (power), the capacities of the parts used in the device shall be increased symmetrically.

The energy to feed the system is received from an accumulator or chargeable battery, or an inverter or network or any other power supply (1, 2 and 2A). This energy input has a constant voltage and current value.

Opening the power switch (3), the user gives the electric energy received from the initial energy supply (1,2, 2A) to the first second part. Being loaded with the electric energy received from the energy supply (1, 2, 2A) the capacitor (5) serves as a pump, and provides the main board (4) to give electric to the system.

Main Board (4) transfers the high amount of frequency it generated to the first filter (6). First filter (6) stabilizes the frequency received from the main board (4) and regularly transfers to the first bobbin (7).

Creating a magnetic field around itself with the high frequency regularly received from the first filter (6); first bobbin (7) transfers it to the second bobbin (8).

И четвертая часть состоит из кабелей (14 и 15), которые обеспечивают передачу сгенерированной энергии к первой части, и питают входной источник электропитания, когда это необходимо.

Вторая часть служит для передачи электрической энергии, которая принимается от независимого источника электропитания в первой части, и электромагнитного поля, возникающего в первой катушке (7), - второй катушке (8).

В третьей части, из-за высокого магнитного поля, полученного от первой катушки (7), возникает различие между катушками и это различие, возникшее между второй катушкой (8), и первой катушкой (7) увеличивается в этой части усилителем тока (9).

Через электрические кабели (14 и 15), соединенные с выходом (нагрузкой) (13) экономичного преобразователя, улучшенного этим изобретением, и питанием первой схемы, устройство питает само себя, используя некоторую часть энергии, которую оно сгенерировало.

Данное изобретение разрабатывалось как однофазное, и возможно увеличить число фаз максимально до 3 фаз. Возможно генерировать энергию любых требуемых значений мощности. В зависимости от величины электроэнергии (мощности), емкости частей, используемых в устройстве, должны быть увеличены симметрично.

Энергия для питания системы поступает от аккумулятора или заряжаемой батареи, или от инвертора, или от сети, или от любого другого источника питания (1, 2 и 2A). Энергия на входе имеет постоянное напряжение и величину тока.

Включая выключатель питания (3), пользователь подает электроэнергию, полученную от начального источника энергии (1, 2, 2A) в начало второй части. Получив электрическую энергию от источника энергии (1, 2, 2A), конденсатор (5) служит насосом и обеспечивает основной плате (4), возможность подавать электричество в систему.

Основная плата (4) передаёт высокие составляющие сгенерированных ёю частот первому фильтру (6). Первый фильтр (6) стабилизирует частоту, полученную от системной платы (4), и регулярно передает первой катушке (7).

Создавая вокруг себя магнитное поле с высокой частотой, регулярно получаемой от первого фильтра (6); первая катушка (7) передаёт его второй катушке (8).

Subsequently, following the system, the high frequency passing from the first bobbin (7) passes to the current amplifier (9). Second filter (10) transfers the high frequency received to the high frequency adjuster (11). The energy emitted from this part passes to the stabilizer (12) and the relevant unit stabilizes the received high frequency in accordance with the need and arranges without causing any harm to the parts at its exit. Some part of the energy generated by the device is used to feed the energy cables (14 and 15) feeding the first circuit and the power supply where this power supply is need to be recharged.

## CLAIMS

**1** - An economical energy transformer, starting to operate with the initial energy received from an independent energy device (1, 2, 2A), transferring the electro magnetic field occurred at the first bobbin (7) to second bobbin (8), rhythmically stabilizing the magnetic field occurred between the bobbins (7, 8) with the help of frequency stabilizer (9), afterwards increasing the initial energy via second bobbin (8), generating ready to use electric energy; comprising the following parts:

- First part consists of an accumulator or chargeable battery, or an inverter or network or any other power supply (1, 2 and 2A) to provide the input energy to the system.

- Second part consists of power switch (3), main board (4), capacitor (5), first filter (6), and first bobbin (7).

- Third part consists of second bobbin (8), current amplifier (9), second filter (10), frequency adjuster (11) and stabilizer (phase) (12) and output (load) adjuster (13).

- The cables (14 and 15) which provide the energy generated to be transferred to the first part and by this way feeds the input power supply where necessary.

**2** - An economic energy transformer as claimed in Claim 1 characterized by including power switch (3) to provide the transfer of the initial energy received from an accumulator or chargeable battery, or an inverter or network or any other power supply to the main board (4).

**3** - An economic energy transformer as claimed in Claim 1 characterized by including the main board (4) to transfer the energy occurred within itself to the capacitor (5).

Далее, следуя по системе, высокая частота, приходящая от первой катушки (7) поступает в усилитель тока (9). Второй фильтр (10) передаёт полученную высокую частоту, высокочастотному регулятору (11). Энергия, производимая этим узлом, передается на стабилизатор (12) и соответствующий модуль стабилизирует полученную высокую частоту в соответствии с требованиями и организует работу, не причиняющую ущерба частям на его выходе. Некоторая часть энергии, сгенерированной устройством, используется, для питания кабелей (14 и 15), питающих первую схему и источник питания, если этот источник требует зарядки.

## ЗАЯВЛЕНИЯ

**1** - Экономичный преобразователь энергии, стартующий от начальной энергии, полученной от независимого энергетического устройства (1, 2, 2A), передавая электромагнитное поле, возникшее в первой катушке (7), второй катушке (8), ритмично стабилизируя магнитное поле, возникшее между катушками (7, 8) с помощью стабилизатора частоты (9), впоследствии увеличивая начальную энергию через вторую катушку (8), генерирующий готовую к употреблению электроэнергию, включает следующие части:

- Первая часть состоит из аккумулятора или заряжаемой батареи, или инвертора, или сети, или любого другого источника питания (1, 2 и 2A), обеспечивающего входную энергию для системы.

- Вторая часть состоит из выключателя питания (3), основной платы (4), конденсатора (5), первого фильтра (6), и первой катушки (7).

- Третья часть состоит из второй катушки (8), усилителя тока (9), второго фильтра (10), регулятора частоты (11) и стабилизатора (фазы) (12), и регулятора выхода (нагрузки) (13).

- Кабели (14 и 15), которые обеспечивают передачу сгенерированной энергии первой части, и таким образом питают входной источник питания, когда это необходимо.

**2** - Экономичный преобразователь энергии, Заявленный в 1, содержащий выключатель питания (3), обеспечивающий передачу начальной энергии, полученной от аккумулятора или заряжаемой батареи, или инвертора, или от сети, или от любого другого источника питания, к основной плате (4).

**3** - Экономичный преобразователь энергии, Заявленный в 1, отличающийся тем, что содержит основную плату (4), передающую возникающую в ней энергию конденсатору (5).

**4** - An economic energy transformer as claimed in Claim 1 characterized by including a capacitor (5) to store and transfer the energy received from the main board (4) to the first filter (6).

**5** - An economic energy transformer as claimed in Claim 1 characterized by including the first filter (6) to filter the energy received from the capacitor (5) and transfer to the first bobbin (7).

**6** - An economic energy transformer as claimed in Claim 1 characterized by including the first bobbin (7) to transfer the electric received from the first filter (6) through the field occurred within inside to second bobbin (8).

**7** - An economic energy transformer as claimed in Claim 1 characterized by including the second bobbin (8) to order and transfer the high frequency received from the first bobbin (7) to the current amplifier box (9).

**8** - An economic energy transformer as claimed in Claim 1 characterized by including current amplifier box (9) to increase the energy received from the second bobbin (8) in accordance with the demand and transfer to the second filter (10).

**9** - An economic energy transformer as claimed in Claim 1 characterized by including second filter (10) to transfer the energy received from the current amplifier (9) to the frequency adjuster (11).

**10** - An economic energy transformer as claimed in Claim 1 characterized by including frequency adjuster (11) to stabilize the energy received from the second filter (10) in accordance with the needs to be used.

**11** - An economic energy transformer as claimed in Claim 1 characterized by including stabilizer (12) to stabilize the energy received from the frequency adjuster (11) in accordance with the need and maintains the energy to be ready to be used.

**12** - An economic energy transformer as claimed in Claim 1 characterized by including the cables (14 and 15) to provide the device to use the energy generated both for feeding itself and being used under load.

**13** - An economic energy transformer as claimed in Claim 1 characterized by including cables (14 and 15) which transfers some part of the energy generated by the device to feed the power supply (1, 2, 2A).

**4** - Экономичный преобразователь энергии, Заявленный в 1, включающий конденсатор (5), для сохранения и передачи энергии, полученной от основной платы (4) первому фильтру (6).

**5** - Экономичный преобразователь энергии, Заявленный в 1, включающий первый фильтр (6), для фильтрации энергии, полученной от конденсатора (5) и передачи её первой катушке (7).

**6** - Экономичный преобразователь энергии, Заявленный в 1, включающий первую катушку (7), для передачи электричества, полученного от первого фильтра (6), через возникающее внутри неё поле, второй катушке (8).

**7** - Экономичный преобразователь энергии, Заявленный в 1, включающий вторую катушку (8), для упорядочения и передачи высокой частоты, полученной от первой катушки (7) к корпусу усилителя тока (9).

**8** - Экономичный преобразователь энергии, Заявленный в 1, включающий усилитель тока (9), для увеличения энергии, полученной от второй катушки (8), в соответствии с потребностью, и передачей её во второй фильтр (10).

**9** - Экономичный преобразователь энергии, Заявленный в 1, включающий второй фильтр (10), для передачи энергии, полученной от усилителя тока (9) к регулятору частоты (11).

**10** - Экономичный преобразователь энергии, Заявленный в 1, включающий регулятор частоты (11), для стабилизации энергии, полученной от второго фильтра (10), в соответствии с потребностями, которые будут использоваться.

**11** - Экономичный преобразователь энергии, Заявленный в 1, включающий стабилизатор (фазы) (12), для стабилизации энергии, полученной от регулятора частоты (11) в соответствие с потребностью и поддерживает энергию пригодной для использования.

**12** - Экономичный преобразователь энергии, Заявленный в 1, включающий кабели (14 и 15), для обеспечения устройству возможности использовать сгенерированную энергию и для того, чтобы питать себя, и использоваться под нагрузкой.

**13** - Экономичный преобразователь энергии, Заявленный в 1, включающий кабели (14 и 15), которые передают некоторую часть энергии, сгенерированной устройством, для запитки источника питания (1, 2, 2A).

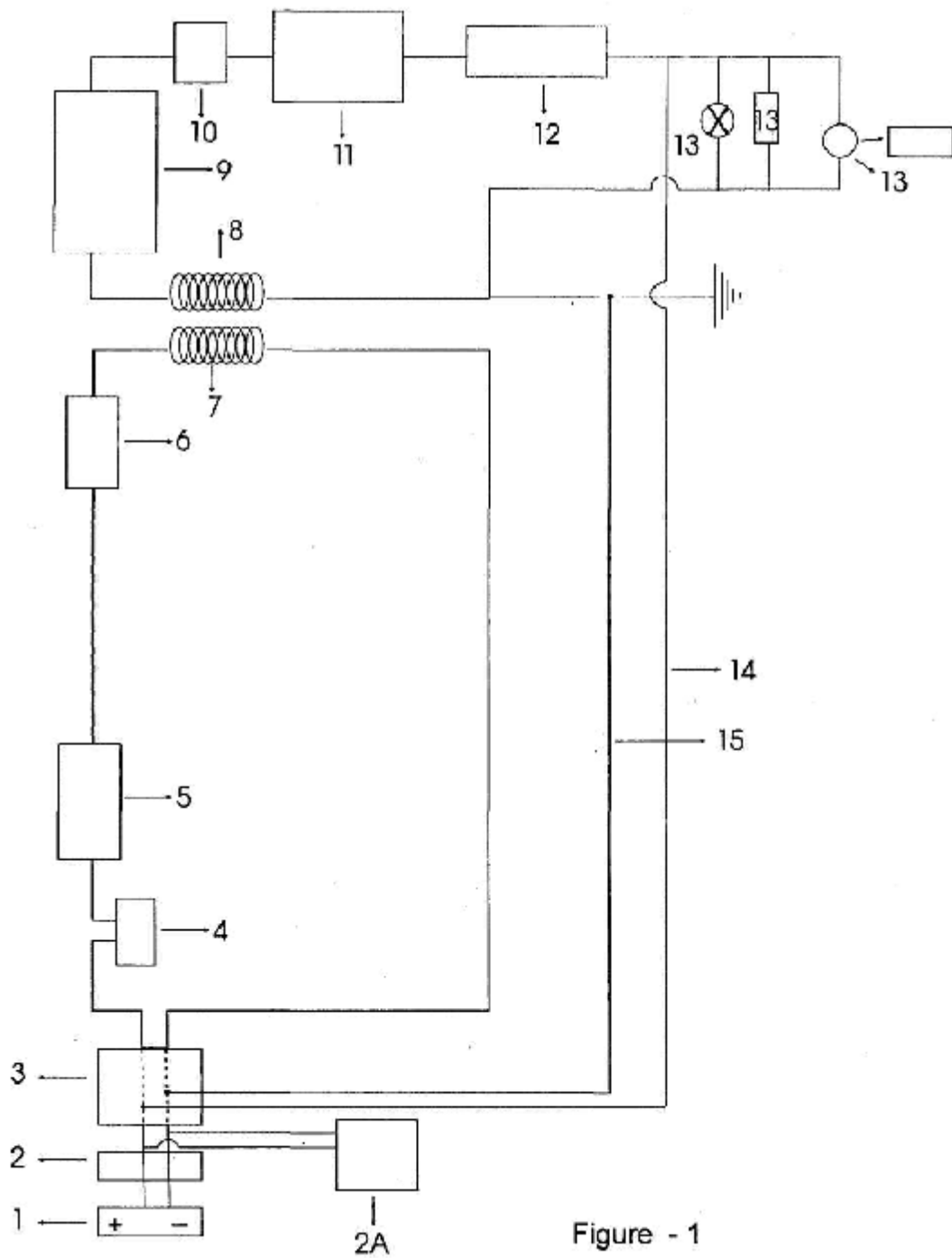


Figure - 1

**Примечание переводчика.**

Некоторые места в переводе могут кому-то показаться спорными. Я не профессиональный переводчик и гарантировать высокого качества перевода, по этой причине, просто не могу. Оригинал исходного текста приведён рядом с переводом, поэтому каждый может перевести спорные места так, как он считает правильным.

С уважением ко всем читателям,

Multik из Мультикона.

28.02.2012